

Planta Eléctrica a Biogás

40 Kw

La planta eléctrica **econogas** a biogás de 40kw, funciona como planta de transferencia manual, transferencia automática, sincronía y paralelismo.

Viene equipada con un tablero multifuncional; así Como un generador síncrono WEG y Reguladores electrónicos de tensión analógicos de alta confiabilidad.



ESPECIFICACIONES PLANTA ELECTRICA

Potencia Nominal	60 Kwe
Potencia Continua en Biogás *	40 Kwe en Biogás *



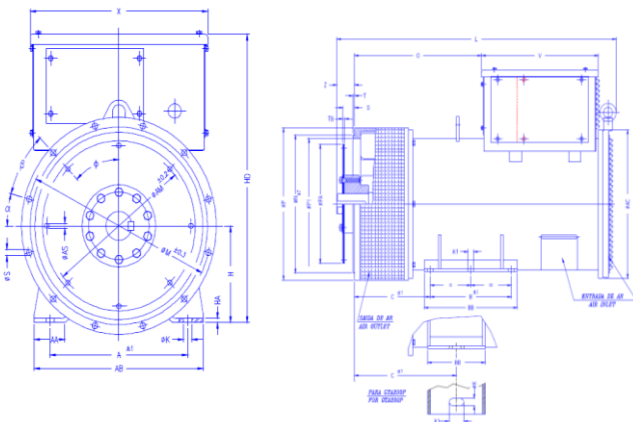
Especificaciones del Motor

Potencia Motor Nominal @ 1800 r.p.m	67 B.H.P
Potencia Motor Continua @ 1800 r.p.m	54 B.H.P
Modelo	TWG60
Tipo de Motor	6.372
R.P.M.	1800 RMP
Combustible	Biogás
Tipo de encendido	Electrónico
Tipo de Aspiración	Natural
Número de Cilindros	6
Diámetro	(3.975 pulg) 100.96mm
Carrera	5 Pulg (127 mm)
Cilindrada	6.1 L
Sistema de enfriamiento	50% Agua y 50% anticongelante
Especificaciones del Aceite del Motor	SAE 20W-50 Norma MIL- 2104D CD Serie 3
Relación de Compresión	12.5:1
Consumo Combustible a plena carga (100%)	33m ³ /hr
Cantidad de Liquido Refrigerante	28 L
Gobernación	Electrónica
Filtro de Aire	Tipo seco
Diámetro interior de la salida de escape	3 pulg.
Cantidad de Aceite Incluyendo Filtros	14.1 L
Batería recomendada	12 V LTH 827C

Especificaciones del Generador



Potencia del Generador	76 Kwe / 95 Kva
Modelo	GTA201AIHE (20025117)
Servicio Stand by.	76 Kwe / 95 Kva
Continuo	64 Kwe / 80 Kva
Tensión	220 V a 440 V
Factor de Potencia	0.8
Frecuencia	60 Hz
Brida	SAE 3
Disco	SAE 11.5
No. de Terminales del Generador	12
Tipo de Aislamiento del Generador	Baja tensión / Clase H
Tipo de Excitación	Generador sin escobillas con bobina auxiliar
Tipo de Refrigeración del Generador	Abierto Autoventilado (Estandar)
Regulador de Tensión Integrado	Electrónico
Amperaje	220V-120 amperes 440V- 60 amperes
Tipo de Carcasa del Generador	IEC20-200 Corta
Fases	3
Hilos	4
Ciclo de Operación	Continuo $\frac{1}{10}$ Intermitente
Régimen de Sobrecarga	10% hasta 2 horas $\frac{1}{24}$ horas
Tipo de Generador	Síncrono Seriado



Panel de Control Manual



Deep Sea



Datakom

	Deep Sea	Datakom
Lecturas de grupo		
Frecuencia	•	•
Potencia Aparente (kVA)	•	•
Potencia Activa (kW)	•	•
Potencia Reactiva (kVAr)	•	•
Factor de Potencia	•	•
Lecturas de Motor		
Temperatura de Refrigerante	•	•
Presión de Aceite	•	•
Nivel de Combustible (%)	•	•
Voltaje de Batería	•	•
R.P.M.	•	•
Voltaje Alternador de Carga de Batería	•	•

Panel de Control de Sincronía

Las plantas eléctricas en versión de sincronía con transferencia requieren un tablero de control diseñado para la sincronización operación de la planta, medición de parámetros críticos, arranque y paro así como el manejo de transferencia de carga.

Principales Funciones

- ☒ Monitoreo de voltaje en líneas de suministro normal
- ☒ Arranque de grupo electrógeno
- ☒ Sincronía del generador con la red
- ☒ Transferencia y re transferencia de carga
- ☒ Medición de voltaje, corriente, frecuencia, presión y temperatura
- ☒ Secuencia de fases en suministros normal y de emergencia
- ☒ Protección por falla en energía baja, presión de aceite y alta temperatura de agua
- ☒ Sobrecarga
- ☒ Cargador de Batería marca Deep Sea
- ☒ Comparación y ajuste de variables de CFE con generador



Gabinete: Marca Duppont con dimensiones 1m de ancho por 1m de largo por 1.80m de altura.

Transferencia: Contactores ABB con capacidades de acuerdo a requerimiento

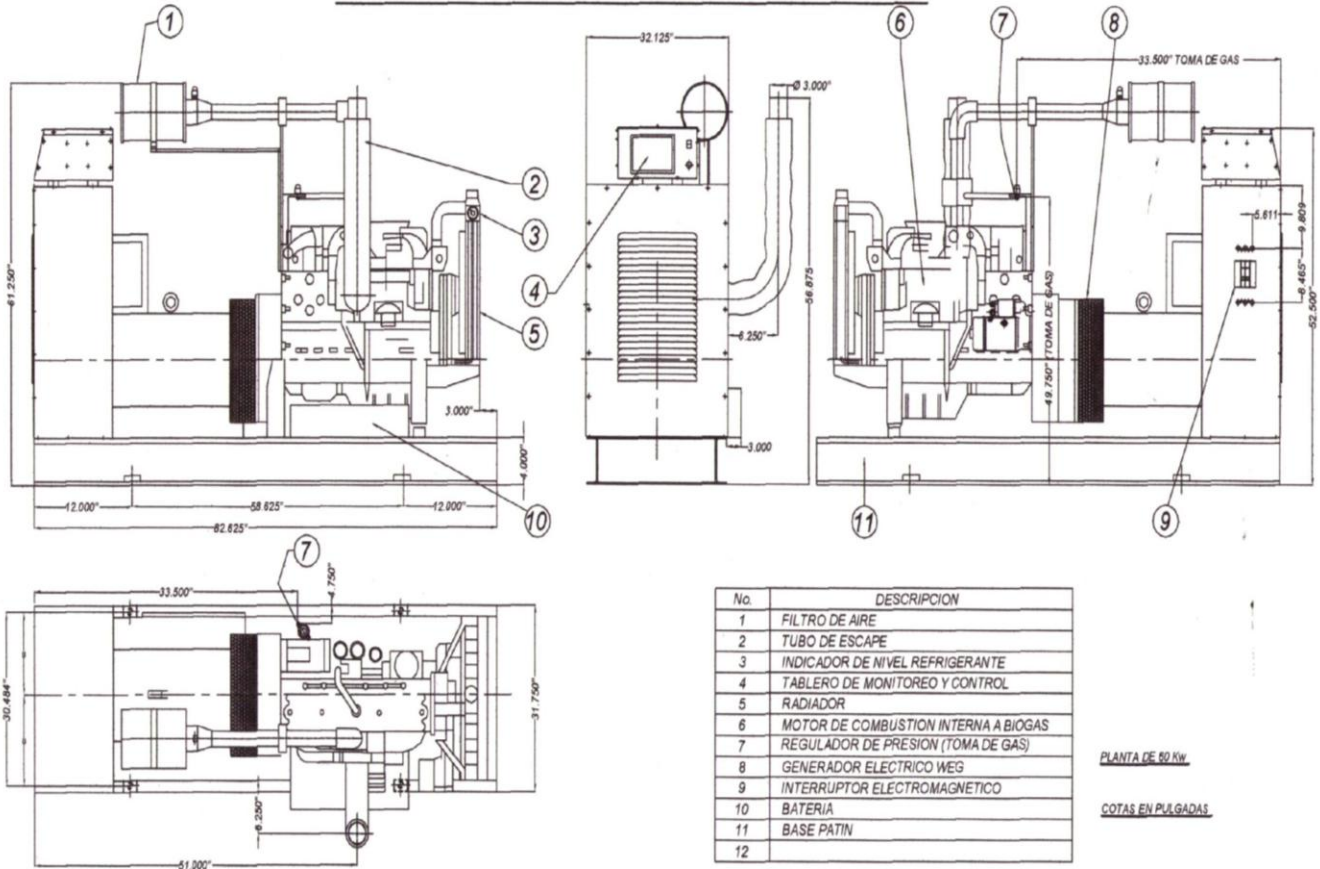
Modulo de control: Deep Sea ó Datakom de acuerdo a requerimiento para control de protecciones.

Protecciones: relevador DEIF

Cargador de Baterías: Deep Sea

Dimensiones

PLANTA DE GENERACION ELECTRICA A BIOGAS



Base Patín Tanque: Capacidad.

Base Patín Estructural: (opcional)

Dimensiones		
Largo	pulg	86.625
Alto	pulg	52.500
Ancho	pulg	61.250