



www.mopesa.com.mx
**MOTOR INDUSTRIAL
 LBD95**

MOTOR INDUSTRIAL LBD95

M.O.P.E.S.A. MOTORES POWER S.A.

Motor industrial Premium plus LBD95 80 bhp (61 kW) A 2500 RPM.

De lo mejor de la familia 4.231 ahora optimizado y turbo cargado el motor PREMIUM PLUS PT4.236 ha sido rediseñado en su sistema de combustión e inyección de combustible principalmente obteniendo un mejor desempeño, más potencia, mayor torque y excelente economía de combustible.



PREMIUM PLUS

SERVICIO POST-VENTA

- RESPALDO
- SERVICIO
- REFACCIONES
- GARANTÍA
- ASISTENCIA TÉCNICA

| | |
|------------------------|---|
| NIVEL DE VESTIDO | DE RADIADOR A CORAZA DE VOLANTE. |
| APLICACIONES GENERALES | VELOCIDAD VARIABLE, INDUSTRIA EN GENERAL ETC. |
| MOTOR CON | TABLERO DE INSTRUMENTOS |

econodiesel®

ESPECIFICACIONES DEL MOTOR

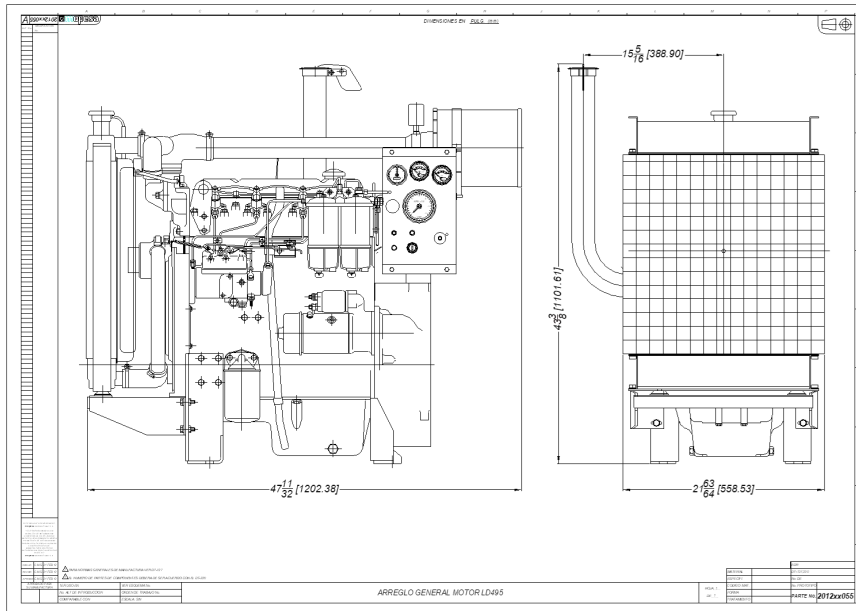
M.O.P.E.S.A. MOTORES POWER S.A.

| DATOS TÉCNICOS | |
|--|------------------------------|
| POTENCIA NOMINAL | 80 kW 60 bhp |
| COMBUSTIBLE | DIÉSEL |
| MODELO | LBD95 |
| TIPO DE MOTOR | 4.236 |
| RPM | 2500 RPM |
| TIPO DE INYECCIÓN | DIRECTA |
| TIPO DE | NATURAL |
| CILINDROS | 4 EN LÍNEA |
| DIMENSIONES | 98.4X127 mm |
| CILINDRADA | 3.86 |
| SISTEMA DE REFRIGERACIÓN | 50% AGUA 50% REFRIGERANTE |
| ACEITE DEL MOTOR | SAE 15W-40API-CI-4/SL |
| RELACIÓN DE COMPRESIÓN | 17:1 |
| CONSUMO DE | 11.3 l/h |
| REGULADOR | TIPO MECÁNICO |
| FILTRO DE AIRE | TIPO SECO |
| DIÁMETRO INTERIOR DE LA SALIDA DE ESCAPE | 2.5 PULG |
| CANTIDAD DE ACEITE INCLUYENDO FILTROS | 10 lts. |



DIMENSIONES

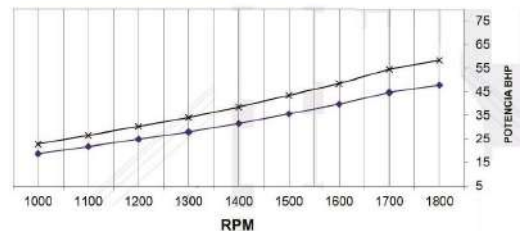
M.O.P.E.S.A. MOTORES POWER S.A.



DIMENSIONES

| | |
|---------------|-------------|
| LARGO | 1.20 METROS |
| ALTO | 1.10 METROS |
| ANCHO | 0.55 METROS |
| PESO ESTIMADO | 500 kg. |

Curva de Potencia
CURVA DE POTENCIA MOTOR IND. P4.236g



INFO DE CONTACTO

Francisco Godwalt # 109. Colonia Santa Cruz Atzacapotzaltongo. Toluca, Edo. de México.

TELEFONO: (722) 272 4518

CORREO: motores@mopesa.com.mx; ventasmotors@mopesa.com.mx