

Motor para Generación TWG96 A Gas L.P. 96 BHP (72 Kw) @ 1800 R.P.M.

De lo mejor de la familia 6372 ahora optimizado, el Motor Premium a Gas, Motor 6.372 a Gas Natural, o Gas L.P., ha sido rediseñado en su sistema de combustión, obteniendo un mejor desempeño, mas potencia, mayor torque y excelente economía de combustible.

Aplicaciones Generales

- ✓ Generación
- ✓ Soldadoras

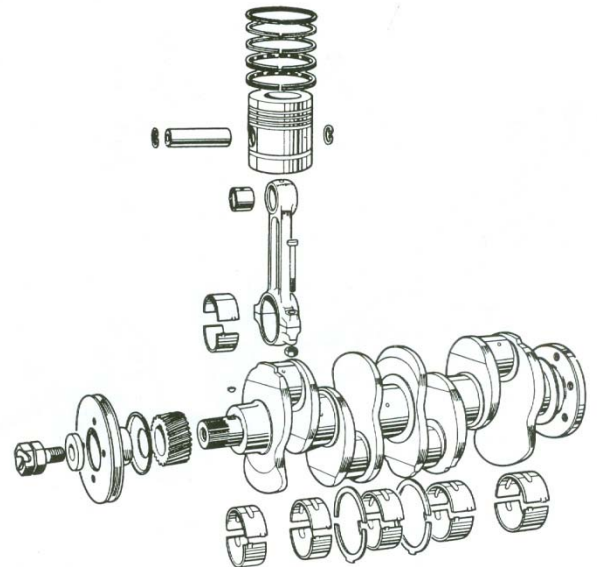


Nivel de Vestido

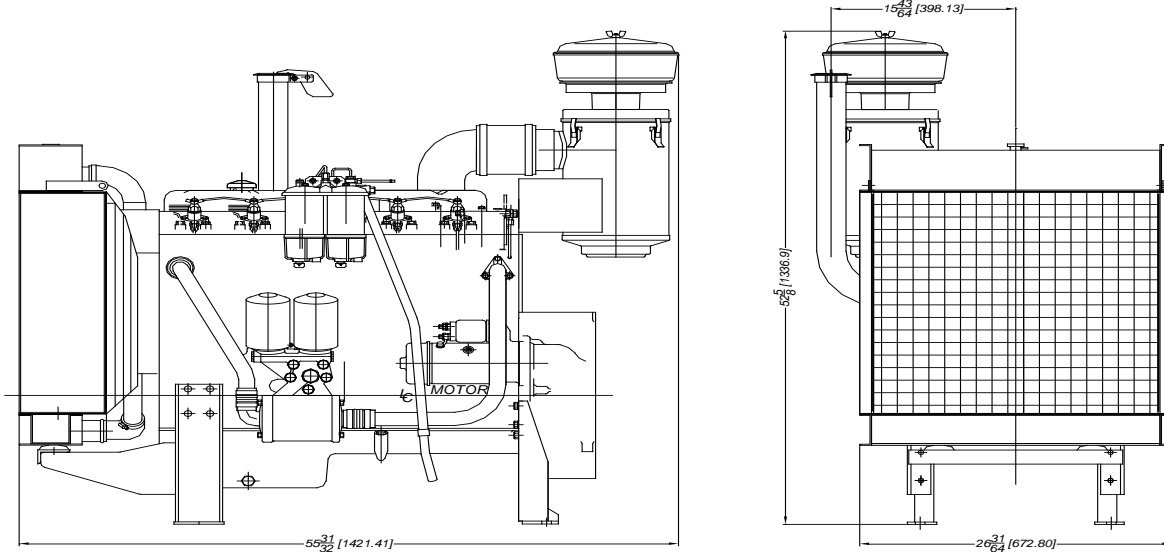
Nivel de Vestido De Radiador, Motor a Coraza Volante

— Especificaciones del Motor

Potencia Nominal	H.P.	96
	Kw	72
Modelo		TWG96
Tipo de Motor		6.354.4
R.P.M.		1800
Combustible		Gas L.P.
Tipo de Aspiración		Natural
Numero de Cilindros		6 en línea
Diámetro y Carrera	mm	98.4 x 127
Cilindrada	L	5.8
Sistema de Refrigeración		50% Agua 50% Refrigerante
Especificaciones del Aceite Motor		SAE 15W-40 API-CI-4/SL
Relación de Compresión		10:1
Consumo Combustible a plena carga (100%)	l/h	
Cantidad de Liquido Refrigerante	L	28
Regulador	Tipo	Mecánico
Filtro de Aire	Tipo	Seco
Diámetro interior de la salida del escape	Pulg.	3
Cantidad de Aceite Incluyendo Filtros	L	16.1
Batería Recomendada	V	12



— Dimensiones



Dimensiones

Largo	mm	1421
Alto	mm	1336
Ancho	mm	672

— Curva de Potencia

CURVA DE POTENCIA MOTOR T6.3544 GAS LP

